

ALCUTERM

KONVEKTORIT 2024

CRIS

DESIGN

UUTUUS!

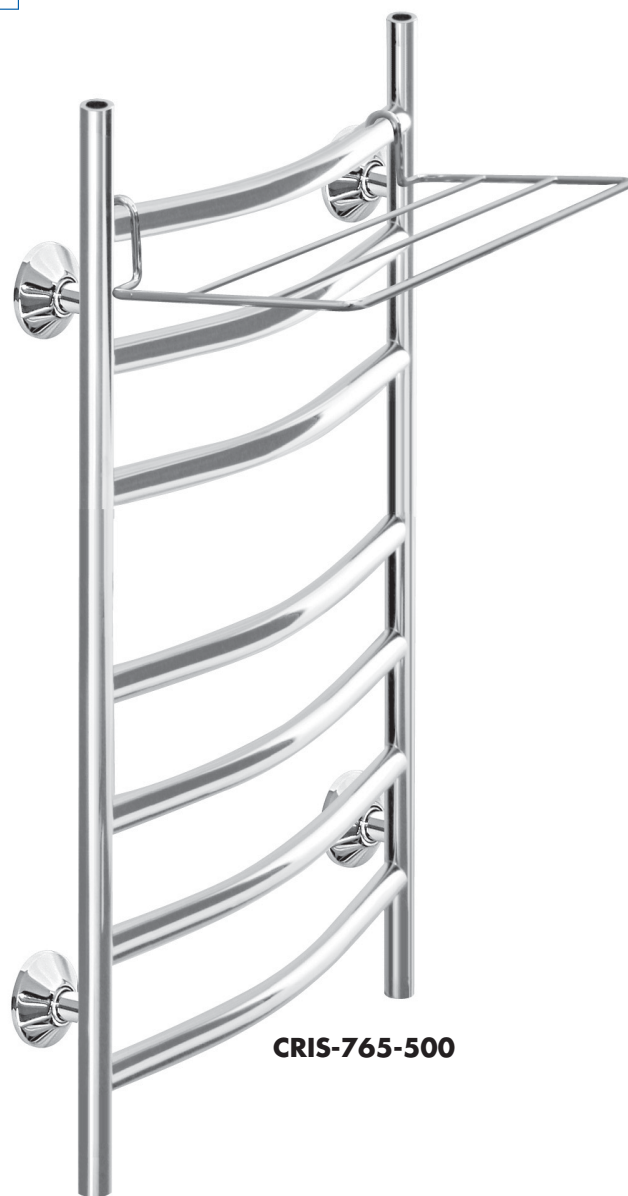


**Energiataloudelliset, kupariset
vesitoimiset LÄMMITYS/KUIVAUSTELINEET
ylhäältä kytkentä,
takuuvarma toiminto**

Suomalaista
Design laatutyötä
vuodesta 1992



CRIS-720-400
CRIS-720-502



CRIS-765-500

ALCUTERM

KONVEKTORIT 2024

CRIS

DESIGN

UUTUUS!

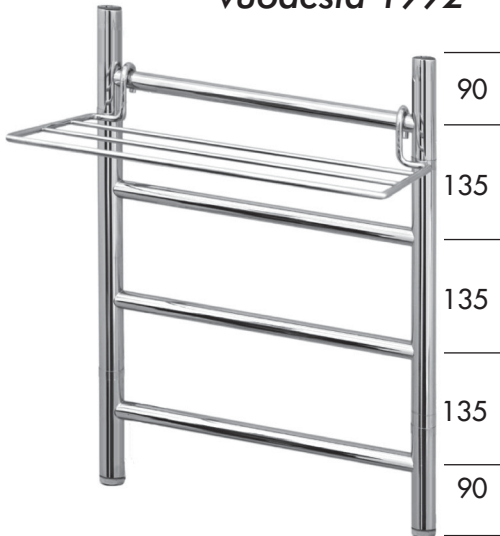


CE

**Energiataloudelliset, kupariset vesitoimiset
LÄMMITYS/KUIVAUSTELINEET**
ylhäältä kytkentä,
takuuvarma toiminto

PYYHEHYLLYT TILAUKSESTA

Suomalaista
Design laatutyötä
vuodesta 1992



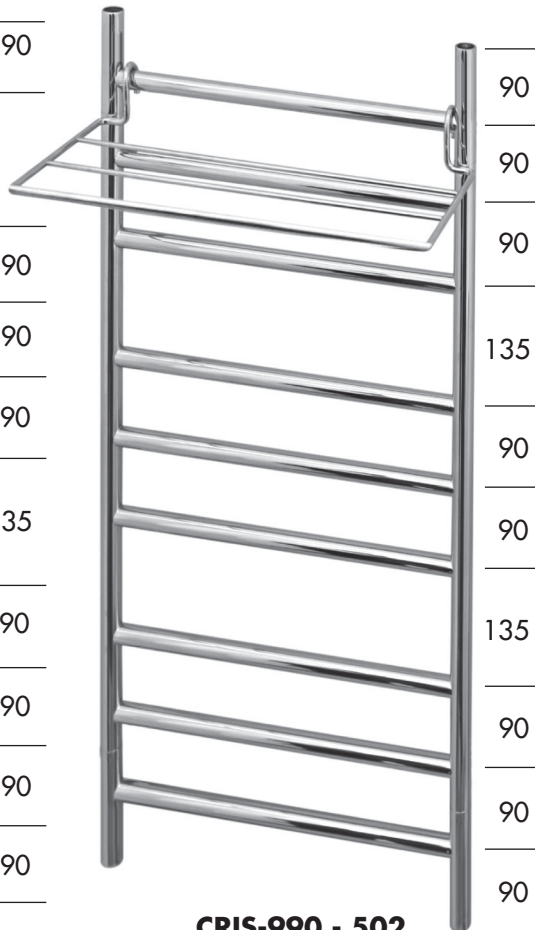
CRIS-585 - 502



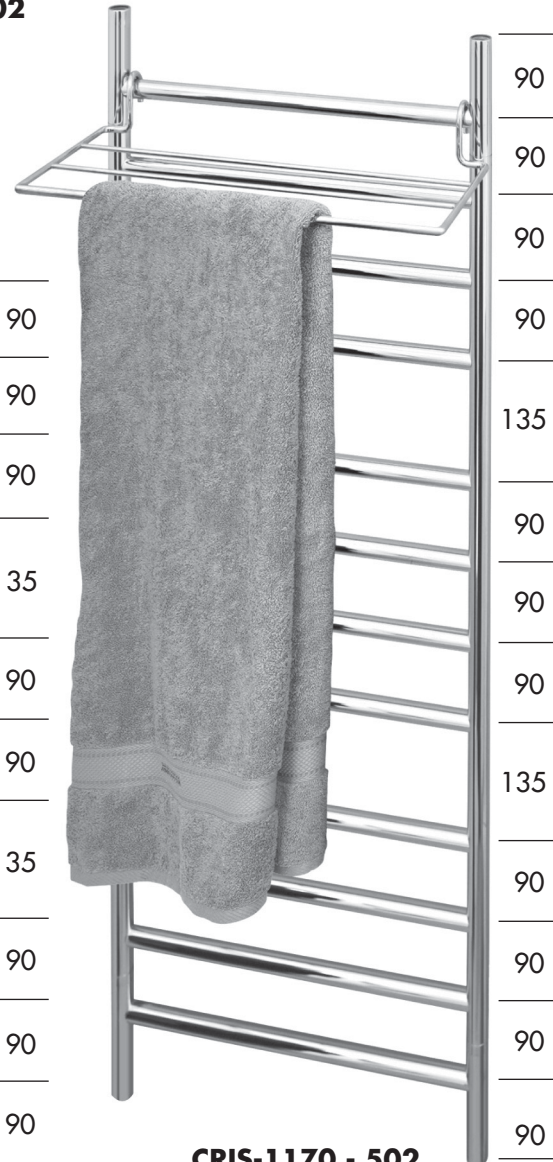
CRIS-720 - 502



CRIS-765 - 502



CRIS-990 - 502




CRIS-1170 - 502



**Energiataloudelliset, kupariset vesitoimiset
LÄMMITYS/KUIVAUSTELINEET ylhäältä kytkentä,
takuuvarma toiminto**

UUTUUS!

	PATTERI- TYYPPI	KORKEUS mm	Ulkomitta- LEVEYS	LVI-KOODI	VESI TEHO W KROM. $\Delta t=35^{\circ}\text{C}$	PUTKI- KAARIEN LUKUM.
Kromattu 	CRIS	585	502	5489551	65	4
	CRIS	720	502	5489556	85	5
	CRIS	765	502	5489561	130	7
	CRIS	990	502	5489566	150	9
	CRIS	1170	502	5480571	195	12
	CRIS	585	400		60	4
	CRIS	720	400		75	5
	CRIS	765	400		120	7
	CRIS	990	400		135	9
	CRIS	1170	400		180	12

- Valmistamme myös leveyksiä 500 mm kaarevana, kytkentäväli 472 mm.
- Mainittava esimerkiksi työselityksessä.
- Esim: CRIS-650-500 (kromattu) kaarevat väliputket.

- Tilauksessa mainittava: patterityyppi/korkeus/leveys.
- Esim: CRIS - 650 - 400 (kromattu) suorat väliputket.
- Alakytkentä, tilauksesta, mainittava.
- Erillinen kuivausteline tilauksesta, mainittava.
- Teknistä infoa: Patteri toimii vielä normaalisti virtauksella 0,01 L - 0,02 L sekunnissa./vesimallit.

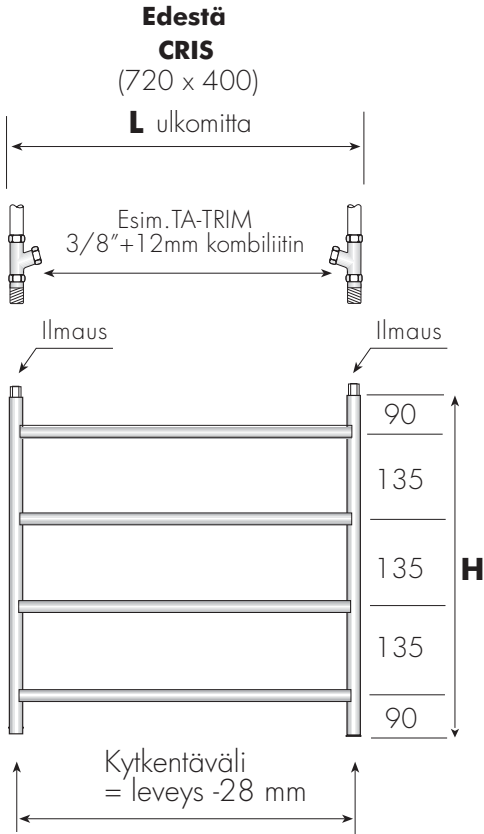
Tehomittaukset tehty VTT:llä.

Lämmönluovutus W

$$\text{Teho: } \Delta t 35^{\circ}\text{C} = \frac{W = 60^{\circ}\text{C} + 55^{\circ}\text{C}}{2} - 22,5^{\circ}\text{C}$$

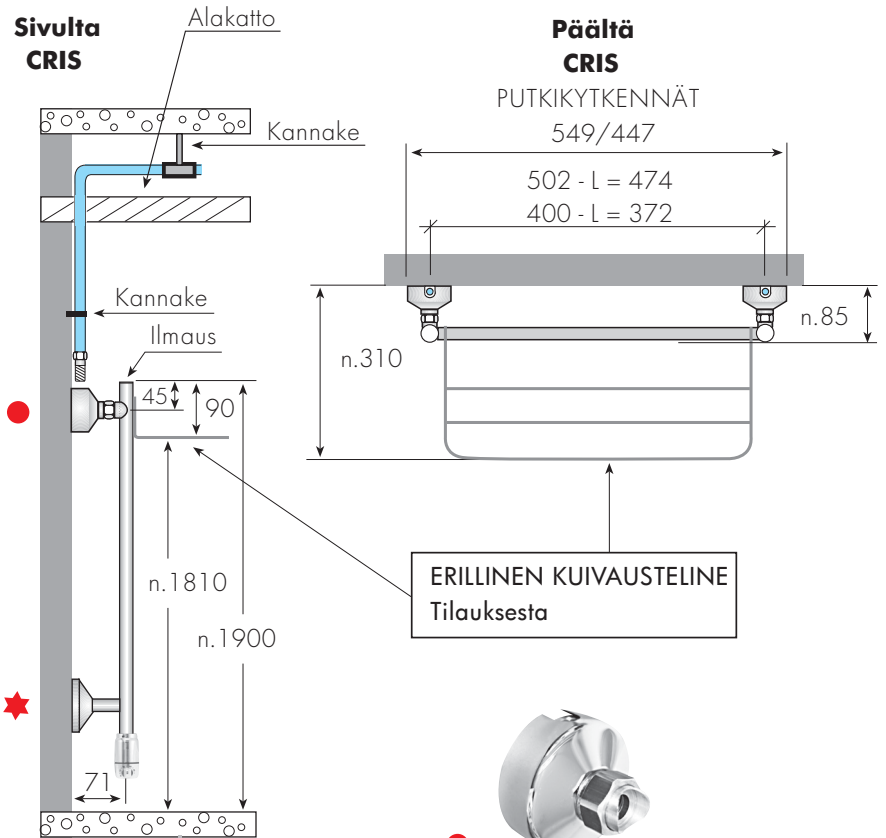


Energiataloudelliset, kupariset vesitoimiset LÄMMITYS/KUIVAUSTELINEET ylhäältä kytkentä, takuuvarma toiminto



Laatujärjestelmä:
SFS-EN ISO 9002

L= Leveys
H= Korkeus



Hanakulma/Oras



- Tehomittaukset tehty VTT:llä
- Alcuterm vesitoimiset kuivaustelineet ovat erittäin korkealaatuisia, kestäviä sekä tyylikkäitä muotoilultaan ja soveltuvat erinomaisesti kosteiden tilojen kuivaukseen.
- Erillisen kuivaustelineen edut: kuivausta ilmastavasti, riittävästi, järkevästi pieniinkin tiloihin.
- Kuivaustelineen CRIS - yläpään asennuskorkeus lattiasta n.1900 mm, suositus.
- Erillinen kuivausteline voidaan siirtää mille tahansa välipuolalle.

Materiaalit: Kuivaustelineet valmistetaan tyyppihyväksytyistä kupariputkista CU-Ø28, CU Ø22, cu pori, juotososilla myös tyyppihyväksyntä.

Käyttökohteet: Kylpyhuoneet, tuulikaapit, kodinhoitohuoneet, wc:t, kuraeteiset jne.

Soveltuu: Kytkeväksi käyttövesi - tai lämpöjohtoverkoston.

Säätö: Kuivaustelineissä säätö/sulku esim. TRIM-A-venttiilit, halutut venttiilit mainittava esim. työselityksessä.

Kytkentä: Hanakulmilla ylhäältä/sähkövastus alhaalla valmiina.

Kannatus: Alhaalta, ★

Pintakäsittelyvaihtoehdot: Kromaus, tilauksesta myös RAL-väreillä.

Toimitukseen kuuluu: Patteri, kannakkeet, 2 kpl. alhaalla, kromatut peitelaiapat alhaalla, 2 kpl, kiinnitysruuvit Ø 6mm RST, ilmausnipat 2 kpl.

ylhäällä liitosmutterit G 3/4 hanakulmia varten, 2 kpl, tiivisteet 2 kpl.

Takuu: 5 vuotta.

CRIS

DESIGN

ALCUTERM KONVEKTORIT 2024

HOITO-OHJE HYBRIDI JA CRES SÄHKÖMALLISET KUIVAUSTELINEET

Patteria voidaan pyyhkiä pehmeällä liinalla tai pehmeällä sienellä, missä tarvittaessa voi olla vähän esim. astianpesuainetta, tai muuta vastaavaa pH ei saa ylittää 8:aa eikä alittaa 6:tta. Esim. kotimainen Kiilto kodin puhdistaja pH 7,5 nopeasti biohajoava sen jälkeen pyyhitään kostealla pehmeällä liinalla, lopuksi kuivataan myös pehmeällä liinalla.

EI SAA PYYHKIÄ EIKÄ KUIVATA KARHEALLA LIINALLA

Halutessa voidaan myös käyttää kromivahaa joka levitetään pehmeällä liinalla ja pyyhitään puhtaaksi toisella liinalla.

Kromivaha hylkii likaa.

Ei saa käyttää hiovia karkeita vahoja.

Sähkövastuksen kromiosaa pyyhitään pehmeällä liinalla kuten yllä mainittua patteria, mutta ei saa käyttää vahaa.

Sähkövastusta ei saa uittaa vedessä eikä vääntää ulkokuoresta.

Tehoa käännetään säätönupista haluttuun lämpötilaan.

DESIGN LÄMPÖ OY

ALCUTERM

KONVEKTORIT 2024

Suomalaista
Design laatutyötä
vuodesta 1992



YHTEYSTIEDOT

DESIGN LÄMPÖ OY

Myynti

Länsi-/Keski-Suomi:

Puh.

E-mail:

Hannu Järvinen

0500-620 889

hannu.jarvinen@alcuterm.fi

Valmistaja/myynti:

Osoite:

Puh.

E-mail:

DESIGN LÄMPÖ OY

Tillinmäentie 1, 02330 ESPOO

0400-811 562

seppo.partanen@alcuterm.fi

www.alcuterm.fi



Myynti myös LVIS-tukkuliikkeiden kautta