

ALCUTERM KONVEKTORIT 2024



Suomalaista
Design laatutyötä
vuodesta 1992



HYBRIDI

Uusi markkinoilla oleva 2-toiminen asukkaiden säädettävissä tai suljetavissa oleva yhdistelmäpatteri sähkölohkon osuudella, vesikiertolohkon osuuteen asukas ei voi vaikuttaa. YHDISTELMÄPATTERILLA SÄÄSTÄT ENERGIAKULUISSA JOPA 50% tehon ja energian puolittamisella silloin kun et käytä sähköpuolta.



HBR-720 - 400
HBR-720 - 502

SUOMALAINEN UUSI KEKSINTÖ ENERGIANSÄÄSTÖ PATERI!

Kupariset vesi/sähkötoimiset nestetäytteiset kuivauspatterit 100% asiakastyytyväisyys. Standardit ja tekniikka uusiksi. Patterin sisään on rakennettu KAKSI ERILLISTÄ lohkoa, vesikierto ja varaava nestesähkö.



HBRK-855 - 500
Kaareva

ALCUTERM

KONVEKTORIT 2024



CE

HBR
DESIGN

Suomalaista
Design laatutyötä
vuodesta 1992



HYBRIDI

Uusi markkinoilla oleva 2-toiminen asukkaiden säädettävissä tai suljetavissa oleva yhdistelmäpatteri sähkölohkon osuudella, vesikiertolohkon osuuteen asukas ei voi vaikuttaa. YHDISTELMÄPATTERILLA SÄÄSTÄT ENERGIAKULUISSA JOPA 50% tehon ja energian puolittamisella silloin kun et käytä sähköpuolta.

SUOMALAINEN UUSI KEKSINTÖ ENERGIANSÄÄSTÖ PATERI!

Kupariset vesi/sähkötoimiset nestetäytteiset kuivauspatterit 100% asiakastyytyväisyys. Standardit ja tekniikka uusiksi. Patterin sisään on rakennettu KAKSI ERILISTÄ lohkoa, vesikierto ja varaava neste-sähkö.



HBR-675 - 400
HBR-675 - 502



HBR-855 - 400
HBR-855 - 502



Vertailun vuoksi: (ILTA-SANOMAT 13.9.2022) Kodin sähkölaitteiden kulutuksista
Pyyhekuivain "rättipatteri" jatkuvasti päällä nykyhinnoilla = 12,53 eur/kk = 150,36 eur/vuosi
Joulukuu 2022 = 16,54 eur/kk = 198,48 eur/vuosi
Mukavuuslattialämmitys jatkuvasti päällä nykyhinnoilla = 52,20 eur/kk = 626,40 eur/vuosi
Joulukuu 2022 = 68,90 eur/kk = 826,80 eur/vuosi.

Alcuterm nestetäyteen varaavan patterin sähkön kulutus on laskettu alla olevassa taulukossa 0,15 eur./KWh vuorokausi.

YHDISTELMÄ- PATTERI HBR	PATTERI- TYYPPI	KORKEUS mm	ULKOMITTA X VÄLIPUTKIE MÄÄRÄ	TERMOST. ASENTO 40 C° SÄHKÖ TEHO W	VESITEHO W Δt 35 C° LÄMMITYS- KAUTENA	YHTEIS- TEHO LÄMMITYS- KAUTENA	Termostaatin asento 40 C° Sähkön kulutus mitattu n./ vuorokausi
Talvikausi lämmitys- verkosto sekä sähkö	HBR	720	502x4	38	38	76	0.10 eur
	HBR	720	400x4	33	33	66	0.10 eur
	HBR	675	502x6	50	50	100	0.12 eur
	HBR	675	400x6	45	45	90	0.12 eur
	HBR	855	502x8	65	65	130	0.15 eur
	HBR	855	400x8	60	60	120	0.15 eur
Kesäkausi sähkö	HBR	720	502x4	38		0-50	0.10 eur
	HBR	720	400x4	33		0-45	0.10 eur
	HBR	675	502x6	50		0-65	0.12 eur
	HBR	675	400x6	45		0-60	0.12 eur
	HBR	855	502x8	65		0-80	0.15 eur
	HBR	855	400x8	60		0-75	0.15 eur

HYBRIDIPATTERIN EDUT: Korkealaatuinen kotimainen varaava lämmityspatteri.

Patterin 1 lohkon osuudessa kiertää taloyhtiön lämmitys -tai käyttövesiverkoston vesi ja 2 lohkoa lämmittää suljettu neste(glykoli) missä asukkaan säädettävissä oleva laadukas termostaatti 0°C – 60°C.

Tämä ominaisuus eliminoi tehokkaasti valituksia liian kuumasta tai kylmästä, sillä tällaista mahdollisuutta ei ole aikaisemmin asukkaalla ollut.

Hybridipatterissa on markkinoiden pienin sähkön kulutus varaavan nestetäytön ja sen säädettävyyden ansiosta. Patteri maksaa hankintahintansa hetkessä takaisin.

Kuivainten teho on noin 1,5 x taulukoteho pulverimaalattuna.

Suorilla väliputkilla tilausesimerkki:

HBR - 720 - 502 - L (kromattu) sähkövastus vasemmalla / HBR - 720 - 502 - R sähkövastus oikealla.

HBRW - 720 - 502 - L (RAL - 9010) sähkövastus vasemmalla / HBRW - 720 - 502 - R sähkövastus oikealla.

Muut RAL - värit mainittava.

Valmistamme myös leveyksiä 500 mm kaarevana tilausesimerkki:

HBRK - 720 - 500 - L (kromattu) sähkövastus vasemmalla / HBRK - 720 - 500 - R sähkövastus oikealla.

HBRKW - 720 - 500 - L (RAL - 9010) sähkövastus vasemmalla / HBRKW - 720 - 500 - R sähkövastus oikealla.

Muut RAL - värit mainittava

Patteri toimii vielä normaalisti virtauksella 0,01L - 0,02L sekunnissa. / vesikierrrossa.

Kuivaimet soveltuvat myös käyttövesiverkostoon.

Tehomittaukset tehty VTT:llä.

Lämmönluovutus W

Teho: $\Delta t 35^{\circ}\text{C} = \frac{W = 60^{\circ}\text{C} + 55^{\circ}\text{C} - 22,5^{\circ}\text{C}}{2}$

HYBRIDI

Uusi markkinoilla oleva 2-toiminen asukkaiden säädettävissä tai suljet-tavissa oleva yhdistelmäpatteri sähkölohkon osuudella, vesikiertolohkon osuuteen asukas ei voi vaikuttaa. **YHDISTELMÄPATTERILLA SÄÄSTÄT ENERGIAKULUISSA JOPA 50% tehon ja energian puolittamisella silloin kun et käytä sähköpuolta.**

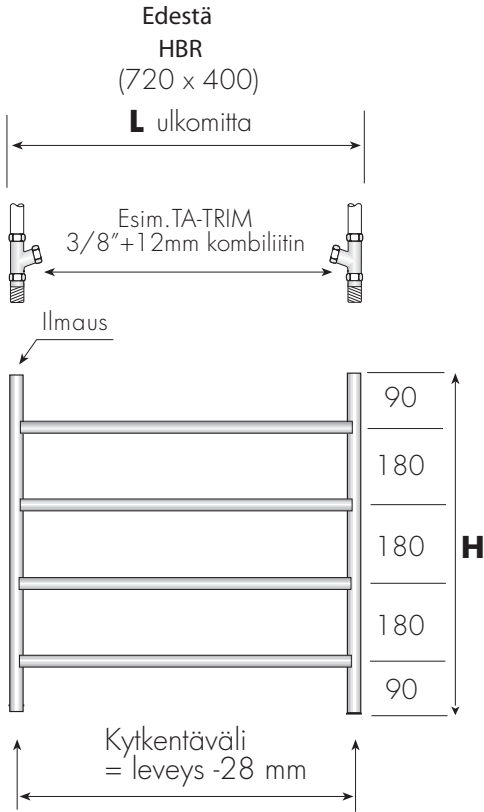
SUOMALAINEN UUSI KEKSINTÖ ENERGIANSÄÄSTÖ PATERI!

Kupariset vesi/sähkötoimiset nestetäytteiset kuivauspatterit 100% asiakastyytyväisyys. Standardit ja tekniikka uusiksi. Patterin sisään on rakennettu **KAKSI ERILISTÄ** lohkoa, vesikierto ja varaava nestesäkkö.

HBR

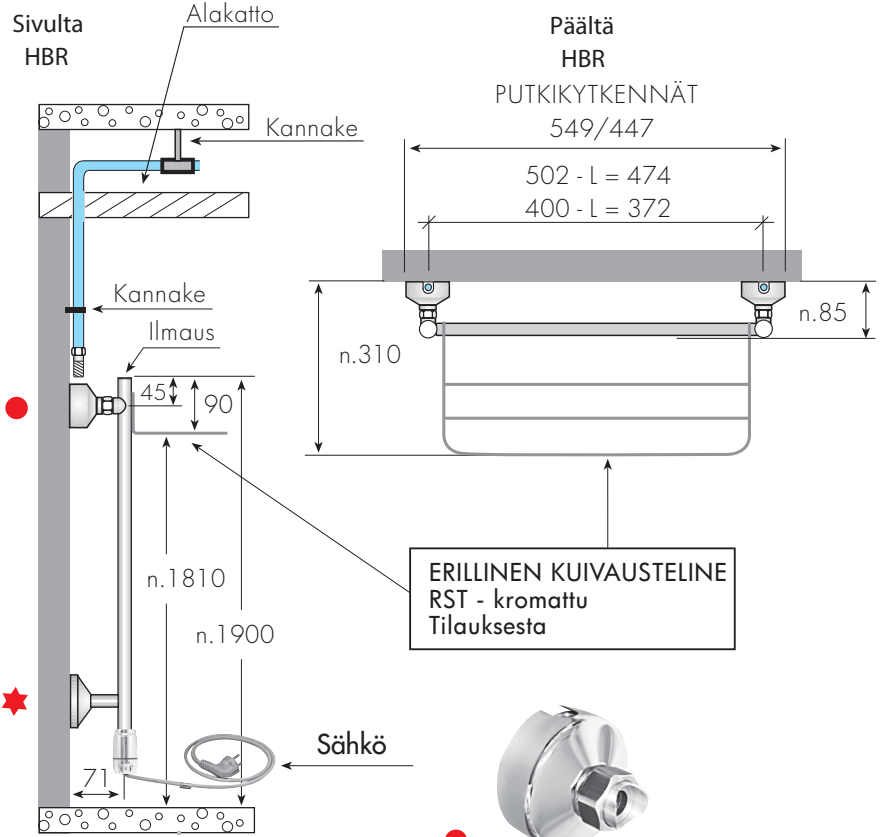
DESIGN

Suomalaista Design laatutyötä vuodesta 1992



**Laatujärjestelmä:
SFS-EN ISO 9002**

**L= Leveys
H=Korkeus**



ERILLINEN KUIVAUSTELINE
RST - kromattu
Tilauksesta



Hanakulma/Oras



- Patterin asennus LVI urakkaan.
- Sähköliitännät sähköurakkaan.
- Alcuterm vesitoimiset patterit lattialämmityksen kiertoön yhdistettynä, voidaan ilmaus toteuttaa patterin kautta.
- Kuivaustelineen HBR - yläpään asennuskorkeus lattiasta n.1900 mm, suositus.
- Erillinen kuivausteline voidaan siirtää mille tahansa välipuolalle.

Materiaalit: Kuivaustelineet valmistetaan tyyppihyväksytyistä kupariputkista CU-Ø28, CU Ø22, cu pori, juotososilla myös tyyppihyväksyntä.

Käyttökohteet: Kylpyhuoneet, tuulikaapit, kodinhoitohuoneet, wc:t, kuraateiset jne.
Soveltuu: kytkettäväksi käyttövesi -tai lämpöjohtoverkoston.

Kytkenä: Hanakulmilla ylhäältä/sähkövastus alhaalla valmiina.

Kannatus: Alhaalta, ★

Pintakäsittelyvaihtoehdot: Kromaus, RAL-värit, kiiltokuparointi (UUTUUS).

Toimitukseen kuuluu: Patteri, kannakkeet, 2 kpl. alhaalla, kromatut peitelaiapat alhaalla, 2 kpl, kiinnitysruuvit Ø 6mm RST, ilmausnipat 1 kpl. sekä sähkövastus.

ylhäällä liitosmutterit G 3/4 hanakulmia varten, 2 kpl, tiivisteet 2 kpl.

Takuu: 5 vuotta patterille, sähkövastukselle 2 vuotta.

- Tehomittaukset tehty VTT:llä

ALCUTERM KONVEKTORIT 2024



HBR
DESIGN

HYBRIDI

Uusi markkinoilla oleva 2-toiminen asukkaiden säädettävissä tai suljetavissa oleva yhdistelmäpatteri sähkölohkon osuudella, vesikiertolohkon osuuteen asukas ei voi vaikuttaa.

YHDISTELMÄPATTERILLA SÄÄSTÄT ENERGIAKULUISSA JOPA 50% tehon ja energian puolittamisella silloin kun et käytä sähköpuolta.

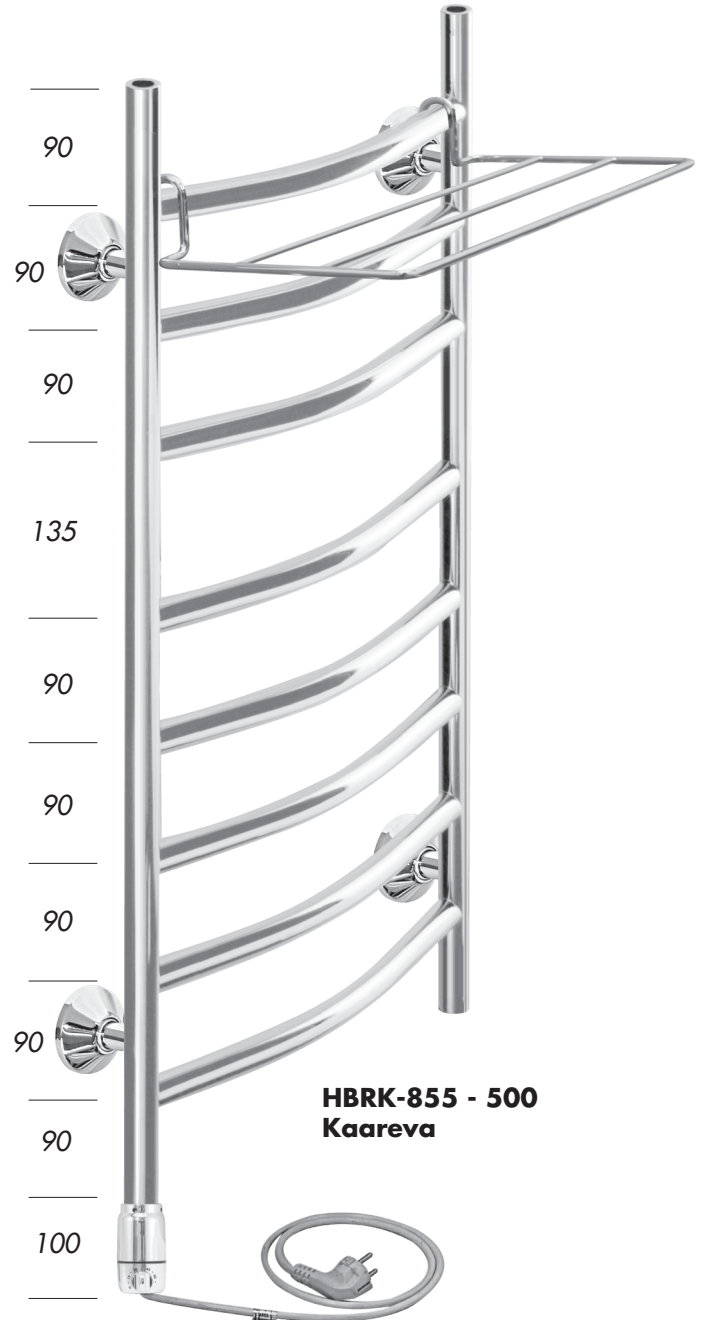


HBR-720 - 400
HBR-720 - 502

SUOMALAINEN UUSI KEKSINTÖ ENERGIANSÄÄSTÖ PATERI!

Kupariset vesi/sähkötoimiset nestetäytteiset kuivauspatterit 100% asiakastyytyväisyys. Standardit ja tekniikka uusiksi.

Patterin sisään on rakennettu KAKSI ERILLISTÄ lohkoa, vesikierto ja varaava nestesähkö.



HBRK-855 - 500
Kaareva

Suomalaista
Design laatutyötä
vuodesta 1992



ALCUTERM KONVEKTORIT 2024

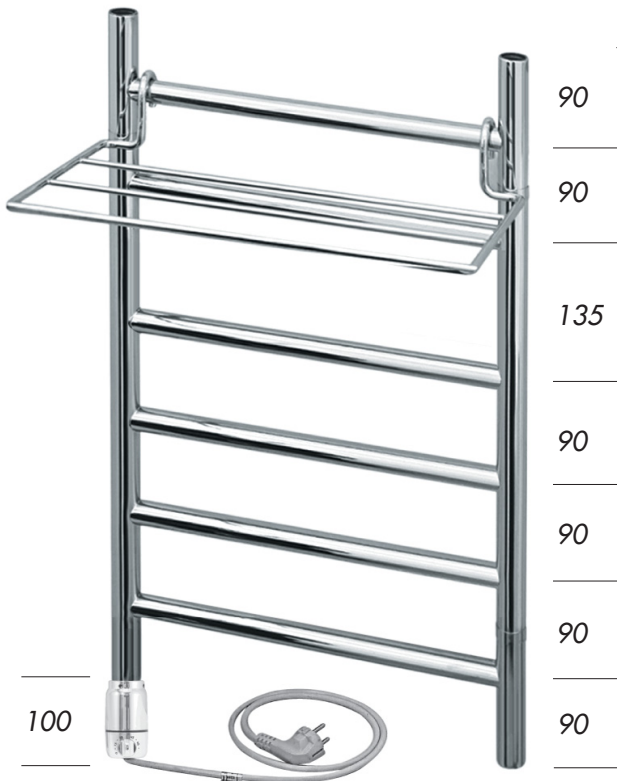


HYBRIDI

Uusi markkinoilla oleva 2-toiminen asukkaiden säädettävissä tai suljetavissa oleva yhdistelmäpatteri sähkölohkon osuudella, vesikiertolohkon osuuteen asukas ei voi vaikuttaa. **YHDISTELMÄPATTERILLA SÄÄSTÄT ENERGIAKULUISSA JOPA 50% tehon ja energian puolittamisella silloin kun et käytä sähköpuolta.**

SUOMALAINEN UUSI KEKSINTÖ ENERGIANSÄÄSTÖ PATERI!

Kupariset vesi/sähkötoimiset nestetäytteiset kuivauspatterit 100% asiakastyytyväisyys. Standardit ja tekniikka uusiksi. Patterin sisään on rakennettu **KAKSI ERILLISTÄ** lohkoa, vesikierto ja varaava nestesähkö.



HBR-675 - 400
HBR-675 - 502



HBR-855 - 400
HBR-855 - 502

Suomalaista
Design laatutyötä
vuodesta 1992



HYBRIDI

Uusi markkinoilla oleva 2-toiminen asukkaiden säädettävissä tai suljetavissa oleva yhdistelmäpatteri sähkölohkon osuudella, vesikiertolohkon osuuteen asukas ei voi vaikuttaa. YHDISTELMÄPATTERILLA SÄÄSTÄT ENERGIAKULUISSA JOPA 50% tehon ja energian puolittamisella silloin kun et käytä sähköpuolta.

SUOMALAINEN UUSI KEKSINTÖ ENERGIANSÄÄSTÖ PATERI!

Kupariset vesi/sähkötoimiset nestetäytteis- set kuivauspatterit 100% asiakastytyväisyys. Standardit ja tekniikka uusiksi. Patterin sisään on rakennettu KAKSI ERILISTÄ lohkoa, vesikierto ja varaava nestesähkö.

- Sähkövastus: 300W IP-65, (D) (FI) (N) (S) (EN 60335-1), CE.
- **Takuu: 2 vuotta, sähkövastukselle. Patterille 5 vuotta.**
- Alcuterm sähkötoimiset lämmitys / kuivaustelineet ovat erittäin korkealaatuisia, kestäviä sekä tyylikkäitä muotoilultaan soveltuvat kuivauksen lisäksi erinomaisesti kosteiden tilojen lämmitykseen.
- Patteri on asennettava aina niin, että sähkövastus on alhaalla.
- Pattereissa portaaton tehon säätö, 0°C- +65°C.
- Pistotulppa-asennus tai puolikiinteä asennus.
- Kaapelin pituus pistotulppaliitännällä on n. 1,2 m vakio.
- Tilauksesta toimitamme halutun mittaista kaapelia pistotulppaliitännällä.
- Pistojohto voidaan katkaista ja asentaa puolikiinteästi.
- **Puolikiinteän asennuksen saa suorittaa vain sähköalan ammattilainen.**

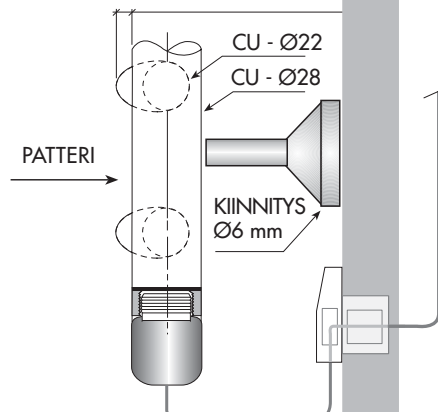
Sähkövastus kromattu, sähköjohto harmaa



Näyttö:
punainen valo palaa renkaassa kun sähkövastus on päällä

Asennusesimerkki:

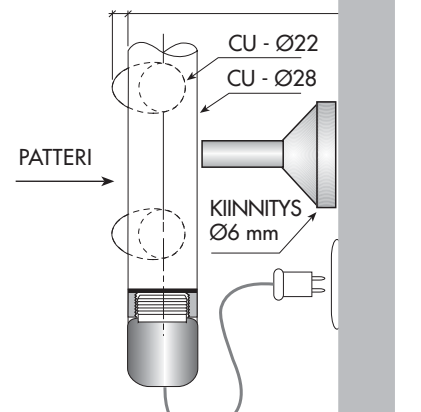
Suorat väliputket n. 85 mm.
Kaarevat väliputket n.105 mm



Puolikiinteä asennus

Asennusesimerkki:

Suorat väliputket n. 85 mm.
Kaarevat väliputket n.105 mm



Pistotulppaliitäntä/

HBR

DESIGN

ALCUTERM KONVEKTORIT 2024

*Suomalaista
Design laatutyötä
vuodesta 1992*



HOITO-OHJE HYBRIDI JA CRES SÄHKÖMALLISET KUIVAUSTELINEET

Patteria voidaan pyyhkiä pehmeällä liinalla tai pehmeällä sienellä, missä tarvittaessa voi olla vähän esim. astianpesuainetta, tai muuta vastaavaa pH ei saa ylittää 8:aa eikä alittaa 6:tta. Esim. kotimainen Kiilto kodin puhdistaja pH 7,5 nopeasti biohajoava sen jälkeen pyyhitään kostealla pehmeällä liinalla, lopuksi kuivataan myös pehmeällä liinalla.

EI SAA PYYHKIÄ EIKÄ KUIVATA KARHEALLA LIINALLA

Halutessa voidaan myös käyttää kromivahaa joka levitetään pehmeällä liinalla ja pyyhitään puhtaaksi toisella liinalla.

Kromivaha hylkii likaa.

Ei saa käyttää hiovia karkeita vahoja.

Sähkövastuksen kromiosaa pyyhitään pehmeällä liinalla kuten yllä mainittua patteria, mutta ei saa käyttää vahaa.

Sähkövastusta ei saa uittaa vedessä eikä vääntää ulkokuoresta.

Tehoa käännetään säätönupista haluttuun lämpötilaan.

DESIGN LÄMPÖ OY

HBR

DESIGN

ALCUTERM

KONVEKTORIT 2024

*Suomalaista
Design laatutyötä
vuodesta 1992*



YHTEYSTIEDOT

DESIGN LÄMPÖ OY

Myynti

Länsi-/Keski-Suomi:

Puh.

E-mail:

Hannu Järvinen

0500-620 889

hannu.jarvinen@alcuterm.fi

Valmistaja/myynti:

Osoite:

Puh.

E-mail:

DESIGN LÄMPÖ OY

Tillinmäentie 1, 02330 ESPOO

0400-811 562

seppo.partanen@alcuterm.fi

www.alcuterm.fi



Myynti myös LVIS-tukkuliikkeiden kautta