

# ALCUTERM

KONVEKTORIT 2024  
SÄHKÖ

**UUTUUS!**



<b>RKES</b>
<b>CRES</b>
<b>CREK</b>
<b>L-R</b>
<b>DESIGN</b>

**Energiataloudelliset, kupariset  
sähkötoimiset ja nestetäytteiset,  
varaavat LÄMMITYS/KUIVAUSTELINEET  
takuuvarma toiminto**

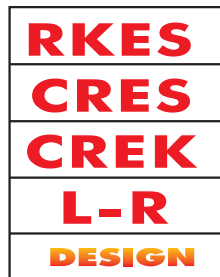
Suomalaista  
Design laatutyötä  
vuodesta 1992



**RKES-720-400**  
**RKES-720-502**




**CREK-765-500**



**Energiataloudelliset, kupariset  
sähkötoimiset ja nestetäytteiset,  
varaavat LÄMMITYS/KUIVAUSTELINEET  
takuuvarma toiminto**

Nestetäytteisten varaavien pattereiden sähkön kulutus on laskettu alla olevassa taulukossa 0,10 eur./Kwh/vuorokausi

esim. termostaatti oli +30°C = CRES-585-502x4 = 0,8Kwhx0,10eur=0,08eur/vrk. x 30 pv = 2,40€ /kk x 12 = 28,80€ vuosi  
 esim. termostaatti oli +40°C = CRES-585-502x4 = 1,1Kwhx0,10eur=0,11eur/vrk. x 30 pv = 3,30€ /kk x 12 = 39,60€ vuosi  
 esim. termostaatti oli +50°C = CRES-585-502x4 = 1,6Kwhx0,10eur=0,16eur/vrk. x 30 pv = 4,80€ /kk x 12 = 57,60€ vuosi  
 Mittaustilat, kerrostalon kylpyhuoneen 2,0 x 2,5 peruslämpötila oli koeaikana noin +23°C ja  
 tehtaan pukuhuoneen lämpötila +20°C.

VARAAVA SÄHKÖMALLISTO	PATTERI- TYYPPI	KORKEUS mm	Ulkomitta- LEVEYS	SÄHKÖN KULUTUS TERMOST. ASENTO +40°C	SÄHKÖ TEHO W KROM. 50°C	PUTKI- KAARIEN LUKUM.	SÄHKÖ- VASTUKSEN TEHO W
 Kromattu CREK-765-500	CRES	585	502	0,11 eur	85	4	300W/230V
	CRES	720	502	0,16 eur	105	5	300W/230V
	CRES	765	502	0,20 eur	130	7	300W/230V
	CRES	990	502	0,24 eur	160	9	300W/230V
	CRES	1170	502	0,30 eur	210	12	300W/230V
	CRES	585	400	0,11 eur	75	4	150W/230V
	CRES	720	400	0,16 eur	95	5	300W/230V
	CRES	765	400	0,20 eur	120	7	300W/230V
	CRES	990	400	0,24 eur	150	9	300W/230V
	CRES	1170	400	0,30 eur	200	12	300W/230V
	RKES	720	400	0,12 eur	85	4	300W/230V
	RKES	720	502	0,12 eur	95	4	300W/230V

### NESTETÄYTTEISEN SÄHKÖPATTERIN EDUT

Suomalainen tuote, energiataloudellinen, nestetäyttö, sähkön kulutus minimoitu, portaaton säätöalue +0°C – +60°C ,  
 katkaisee virran automaattisesti halutussa lämpötilassa, termostaatissa oleva punainen valorengas  
 ilmoittaa virran ollessa päällä tai pois, varaava, pitkäikäinen, äänetön, miellyttävä käyttää  
 Alcuterm mallisto riittää isompimpien tilojen kuivaamiseen ja lämmittämiseen

**Pattereiden ulkomittat ovat kannakkeineen:**

502= 547 mm, 400= 445 mm,

500= 545 mm

Tilauksessa mainittava: patterityyppi/korkeus/leveys/väliputkimäärä.

Esim: CRES - L - 720 - 502 x 5 (= kromattu, **suorat** väliputket, sähkövastus vasemmalla).

Esim: CRES - R - 720 - 502 x 5 (= kromattu, **suorat** väliputket, sähkövastus oikealla).

Esim: CREK - L - 720 - 500 x 5 (= kromattu, **kaarevat** väliputket, sähkövastus vasemmalla).

Esim: CREK - R - 720 - 500 x 5 (= kromattu, **kaarevat** väliputket, sähkövastus oikealla).

Esim: RKES - L - 720 - 400 x 4 (= kromattu, **suorat** väliputket, sähkövastus vasemmalla).

Esim: RKES - R - 720 - 400 x 4 (= kromattu, **suorat** väliputket, sähkövastus oikealla).

Esim: RKES - L - 720 - 502 x 4 (= kromattu, **suorat** väliputket, sähkövastus vasemmalla).

Esim: RKES - R - 720 - 502 x 4 (= kromattu, **suorat** väliputket, sähkövastus oikealla).

Toimitukseen kuuluu: Patteri, kiinteät kannakkeet, kiinnitysruuvit ø 6 mm. RST- kromatut peitelaiapat,  
 kromattu sähkövastus pistokejohtoineen, nestetäyttö, (tehtaalla testaus ennen toimitusta),  
**erillinen RST- kromattu kuivausteline tilauksesta.**



**ALCUTERM**  
KONVEKTORIT 2024

**SÄHKÖ**

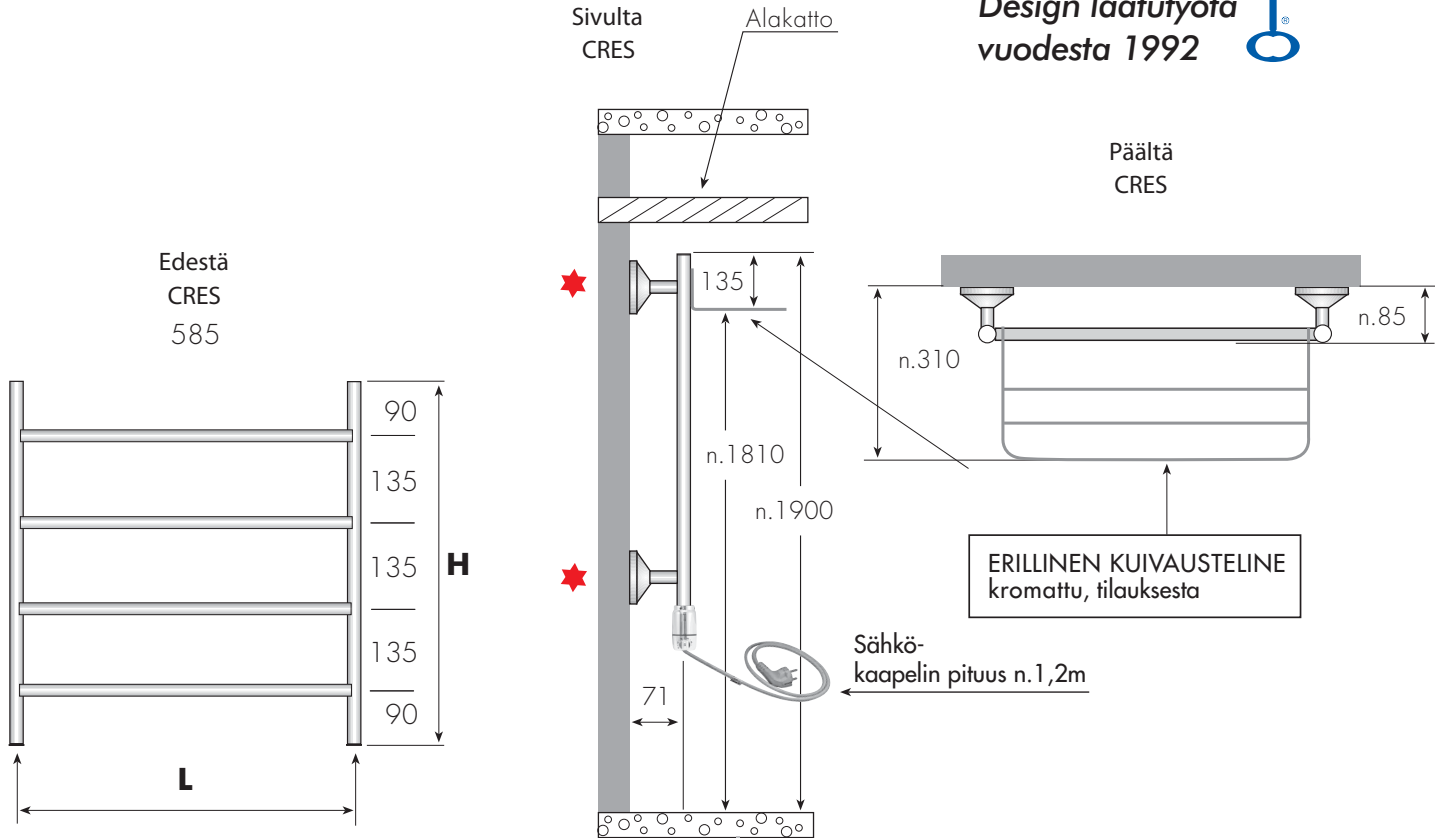


**Energiataloudelliset, kupariset  
sähkötoimiset ja nestetäytteiset,  
varaavat LÄMMITYS/KUIVAUSTELINEET  
takuuvarma toiminto**

**UUTUUS!**

<b>RKES</b>
<b>CRES</b>
<b>CREK</b>
<b>L-R</b>
<b>DESIGN</b>

**Suomalaista  
Design laatutyötä  
vuodesta 1992**



**Laatujärjestelmä:  
SFS-EN ISO 9002**

**L= Leveys  
H=Korkeus**

- Alcuterm kuivaustelineet ovat erittäin korkealaatuisia, kestäviä sekä tyylikkäitä muotoilultaan ja soveltuvat erinomaisesti kosteiden tilojen kuivaukseen.
- Pistotulppa vakiona, kaapelin voi katkaista ja asentaa puolikiinteästi.

- Kuivaustelineen CRES-yläpään asennuskorkeus lattiasta n.1900 mm, suositus.
- Erillinen kuivausteline voidaan siirtää mille tahansa välipuolalle.



**Materiaalit:** Kuivaustelineet valmistetaan tyyppihyväksytyistä kupariputkista CU-Ø28, CU Ø22, cu pori, juotososilla myös tyyppihyväksyntä.

**Käyttökohteet:** Kylpyhuoneet, tuulikaapit, kodinhoitohuoneet, wc:t, kuraeteiset jne.

**Soveltuu:** erinomaisesti kosteisiin tiloihin.

**Kannatus:** Alhaalta ★ ja ylhäältä.

**Pintakäsittelyvaihtoehdot:** Kromaus, RAL-sävyt.

**Toimitukseen kuuluu:** Patteri, kannakkeet, 4 kpl. kromatut peitelaihat, 4 kpl, kiinnitysruuvit Ø 6mm RST.

**Takuu:** 5 vuotta, sähkövastuksella 2 vuotta.

**ALCUTERM**  
KONVEKTORIT 2024

**SÄHKÖ**



CE

**Energiataloudelliset, kuparin värisenä,  
sähkötoimiset ja nestetäytteiset,  
varaavat LÄMMITYS/KUIVAUSTELINEET  
takuuvarma toiminto**

<b>RKES</b>
<b>CRES</b>
<b>CREK</b>
<b>L-R</b>
<b>DESIGN</b>

**Suomalaista  
Design laatutyötä  
vuodesta 1992**



**UUTUUS!**

- Sähkövastus: 300W IP-65, (D) (F) (N) (S) (EN 60335-1), CE.
  - **Takuu: 2 vuotta, sähkövastukselle. Patterille 5 vuotta.**
  - Alcuterm sähkötoimiset lämmitys / kuivaustelineet ovat erittäin korkealaatuisia,
  - kestäviä sekä tyylikkäitä muotoilultaan soveltuvat kuivauksen lisäksi erinomaisesti kosteiden tilojen lämmitykseen.
  - Patteri on asennettava aina niin, että sähkövastus on alhaalla.
  - Pattereissa portaaton tehon säätö, 0°C- +60°C.
  - Pistotulppa-asennus tai puolikiinteä asennus.
  - Kaapelin pituus pistotulppaliitännällä on n. 1,2 m vakio.
  - Tilauksesta toimitamme halutun mittaista kaapelia pistotulppaliitännällä.
  - Pistokejohto voidaan katkaista ja asentaa puolikiinteästi.
- 
- **Puolikiinteän asennuksen saa suorittaa vain sähköalan ammattilainen.**

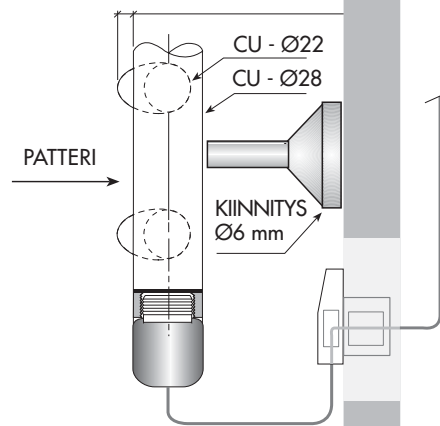
**Sähkövastus kromattu,  
sähköjohto harmaa**

Näyttö:  
punainen valo palaa  
renkaassa kun sähkö-  
vastus on päällä



**Asennusesimerkki:**

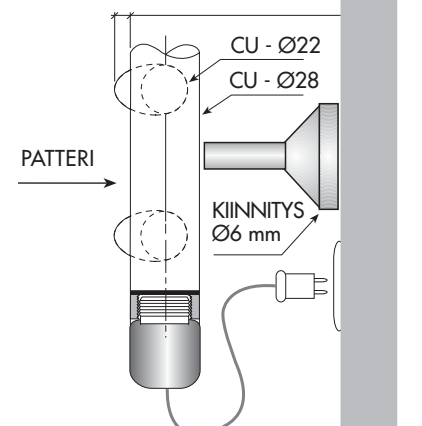
Suorat väliputket n. 85 mm.  
Kaarevat väliputket n.105 mm



**Puolikiinteä asennus**

**Asennusesimerkki:**

Suorat väliputket n. 85 mm.  
Kaarevat väliputket n.105 mm



**Pistotulppaliitännä/  
vakio**

# ALCUTERM

## KONVEKTORIT 2024

**Energiataloudelliset, kupariset  
sähkötoimiset ja nestetäytteiset,  
varaavat LÄMMITYS/KUIVAUSTELINEET  
takuuvarma toiminto**

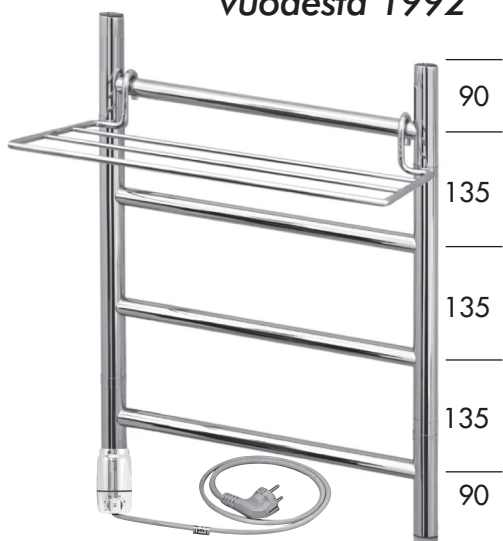
**UUTUUS!**



<b>RKES</b>
<b>CRES</b>
<b>CREK</b>
<b>L-R</b>
<b>DESIGN</b>

PYYHEHYLLYT TILAUksesta

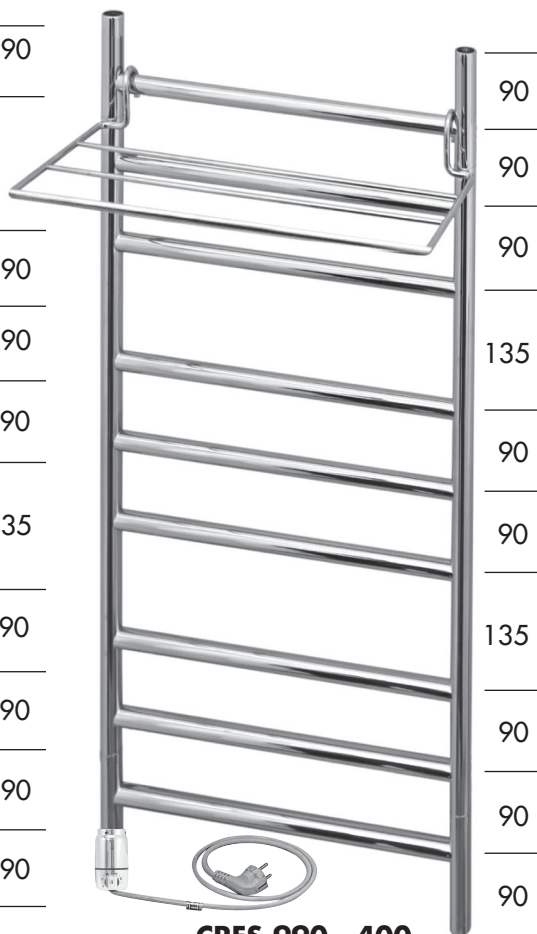
Suomalaista  
Design laatutyötä  
vuodesta 1992



**CRES-585 - 400**  
**CRES-585 - 502**



**CRES-765 - 400**  
**CRES-765 - 502**



**CRES-990 - 400**  
**CRES-990 - 502**



**CRES-720 - 400**  
**CRES-720 - 502**



**CRES-1170 - 400**  
**CRES-1170 - 502**

# ALCUTERM

## KONVEKTORIT 2024

Suomalaista  
Design laatutyötä  
vuodesta 1992



### YHTEYSTIEDOT

### DESIGN LÄMPÖ OY

#### Myynti

#### Länsi-/Keski-Suomi:

Puh.

E-mail:

Hannu Järvinen

0500-620 889

[hannu.jarvinen@alcuterm.fi](mailto:hannu.jarvinen@alcuterm.fi)

#### Valmistaja/myynti:

Osoite:

Puh.

E-mail:

#### DESIGN LÄMPÖ OY

Tillinmäentie 1, 02330 ESPOO

0400-811 562

[seppo.partanen@alcuterm.fi](mailto:seppo.partanen@alcuterm.fi)

[www.alcuterm.fi](http://www.alcuterm.fi)



Myynti myös LVIS-tukkuliikkeiden kautta